

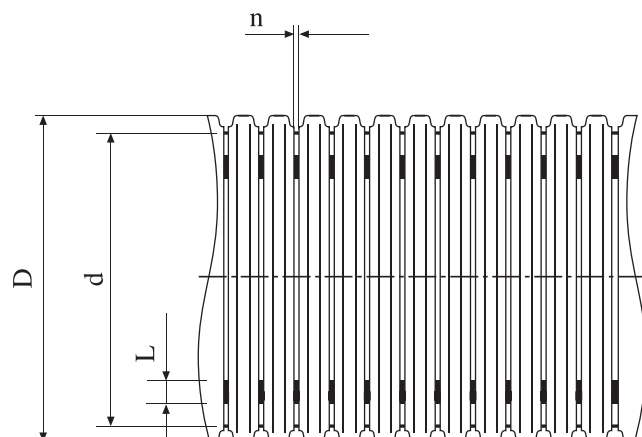


DRENAŽNE CIJEVI



ALPRO-ATT

Drenažne cijevi



Primjenu drenažnih cijevi možemo isčitati već u samom imenu, odnosno koristimo ih za isušivanje građevinskih i drugih terena koji sadrže velike količine vode. Proizvode se pod imenom »A« DREN cijevi, žute su boje te ispunjavaju zahtjeve standarda DIN 1187, po kojim se ispituje kvaliteta svih suvremenih proizvođača drenažnih cijevi.

Pri polaganju cijevi u zemlju ista se može obložiti filterskim materijalom, čija je namjena povećanje hidraulične moći drena i spriječavanje brzog začepljenja cijevi.

Materijal

U današnje vrijeme, primjene novih materijala i novih tehnoloških postupaka, umjesto klasičnih materijala sve više se primjenjuju plastični materijali, konkretno u slučaju drenažnih cijevi PVC materijal.

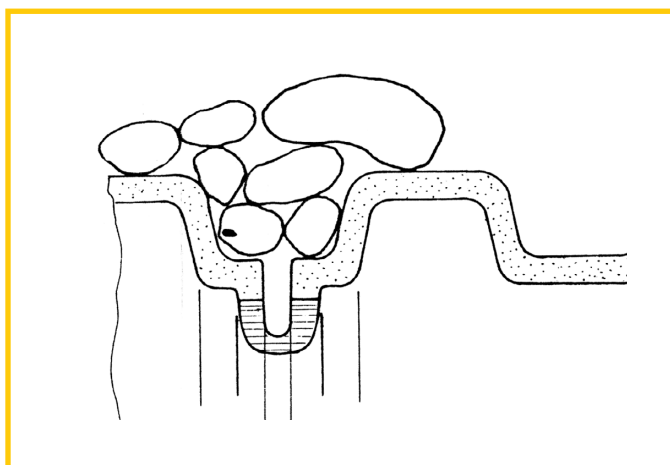
Polaganje drenažnih cijevi obavlja se strojno ili ručno, što ovisi o površini koja se drenira. U poljoprivredi, gdje su velike površine, obavlja se strojno polaganje jer je kvalitetnije i mnogo brže.

Sistem rebraste cijevi posjeduje na svakom perforiranom rebro i dodatni utor-uzljubljenje što bitno doprinosi bržem prilazu vode do proreza iz prostora oko drenažnih cijevi.

Drenažne cijevi su raspoložive u promjerima od DN 50 do DN 200, a isporučuju se u kolutovima od 50 m.

Kvalitet

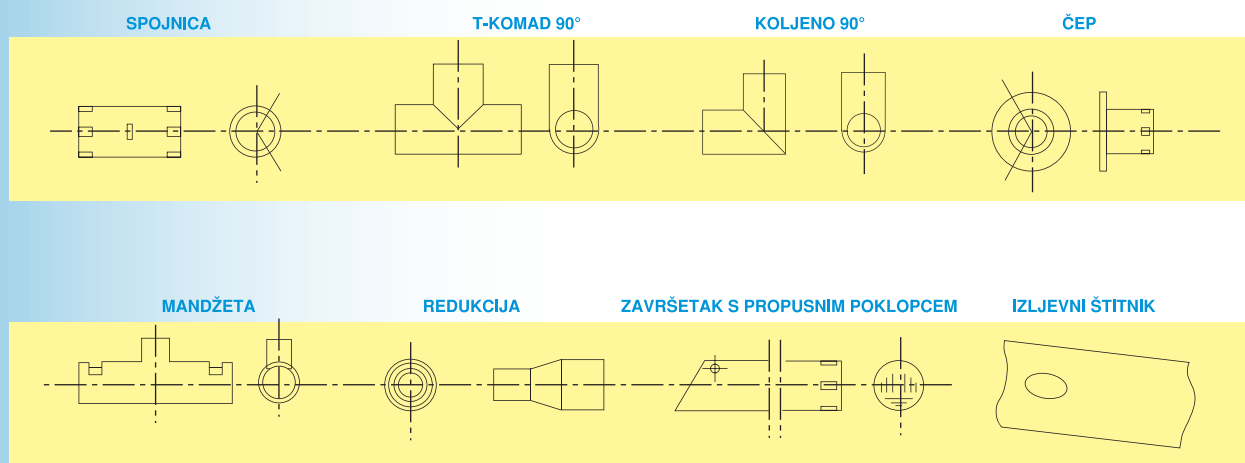
u skladu sa DIN 1187



DUŽINA I DIMENZIJE CIJEVI

PROMJER CIJEVI mm	NAZIVNI	50	65	80	100	125	160	200
	VANJSKI D	50,5	65,5	80,5	100,5	126,5	160,0	200,0
	UNUTRAŠNJI d	43,9	58,0	71,5	91,0	115,0	148,5	182,0
OTVORI ZA ULAZ VODE mm	ŠIRINA OTVORA n x L	1,2x4	1,2x4	1,2x4	1,2x4	0,9x5	1,2x5	1,2x5
	BROJ REDOVA	6	6	6	6	8	8	10
	POVRŠ. OTVORA ZA ULAZ VODE cm ² /m	26	28	30	28	61,7	64,2	108,8
DIMENZIJE KOLUTA m	DUŽINA CIJEVI	200/50	150/50	150/50	150/50	50	50	40
	UNUTRAŠNJI PROMJER KOLUTA	0,55	0,55	0,55	0,55	0,55	0,55	0,55
	VANJSKI PROMJER KOLUTA	1,25/0,95	1,50/1,00	1,60/1,30	2,00/1,50	1,60	2,00	2,10
	ŠIRINA KOLUTA	0,50/0,30	0,50/0,45	0,70/0,45	0,85/0,50	0,65	0,70	0,75

SPOJNI DIJELOVI





www.alpro-att.hr

TROGIR

Trogirska cesta 4
21220 Trogir
Tel / 021 896 242
Fax / 021 896 244
alpro-att@st.t-com.hr
www.alpro-att.hr

PREDSTAVNIŠTVO ZAPREŠIĆ

Krapinska cesta 64, 10290 Zaprešić
Tel / 01 24 04 040
Fax / 01 24 07 307
alpro-att@zg.t-com.hr

PREDSTAVNIŠTVO RIJEKA

Luki 19, 51000 Rijeka
Tel / 051 672 320
Fax / 051 672 265
alpro-att@ri.t-com.hr

PREDSTAVNIŠTVO OSIJEK

Tel / 031 368 347
Fax / 031 368 348
alpro-att@os.t-com.hr

PREDSTAVNIŠTVO ZADAR

Tel / 023 300 510
Fax / 023 300 509
alpro-att1@zd.t-com.hr

Certified ISO 9001 : 2000 by

